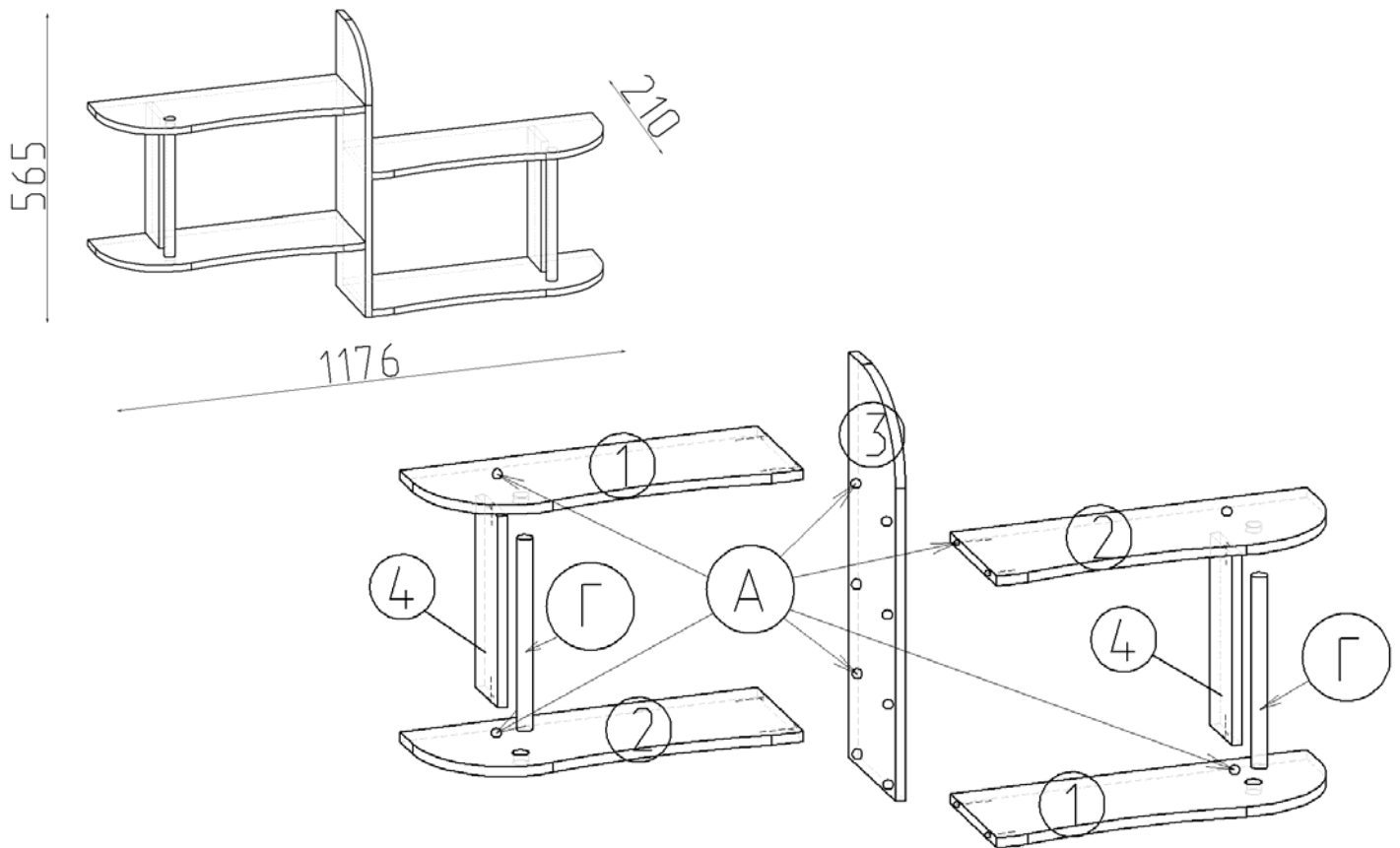







## Схема сборки полки декоративной №3



Возможно правая и левая сборка изделия.

### Фурнитура:

Обозн	А	Б	В	Г	Д
Эскиз					
Кол-во	12	3	6	2	8

### Последовательность сборки:

Перед сборкой полки закрепите на вертикальных щитах (поз.4 и 3) навесы (Б) на саморезы (В) согласно разметке с заднего торца деталей. После чего собрать на конфирматы (А) детали (поз.1,2 и 4) предварительно вставив трубки (Г) в отверстия. Затем соединить собранную конструкцию с вертикальным щитом (поз.3) на конфирматы (А). В конце сборки на все видимые головки конфирматов установить заглушки (Д) и повесить полку на стену.