

# Изделие: «Мегаполис» Модуль 34

## Стеллаж угловой

УВАЖАЕМЫЙ ПОКУПАТЕЛЬ!

Инструкция даст Вам необходимые рекомендации по сборке, порядка которых просим Вас придерживаться.

### Перечень деталей

### Фурнитура

№ дет.	Наименование	Размеры мм	К-во шт.	Наименование	Внешний вид	Кол-во шт.
1	Боковина левая	2110x275	1	Винт-конфирмат		48
2	Боковина правая	2110x275	1	Саморез 3x16		32
3	Щит фронтальный	2110x264	1	Саморез 3,5x16		36
4	Дно	534x280	1	Заглушка конфирмата		8
5	Крыша	550x300	1	Ключ		1
6	Щит горизонтальный	237x272	2	Полкодержатель		16
7	Полка	235x272	4	Петля накладная		4
8	Щит горизонтальный	260x260	6	Ручка 128 мм		1
9	Щит фронтальный	237x80	2	Опора		5
10	Фасад					
11	Задняя стенка (ДВП)					

\*Предприятие-изготовитель оставляет за собой право на замену фурнитуры и назов на аналогичные

Перед сборкой внимательно ознакомьтесь с данной инструкцией, проверьте комплектность фурнитуры и разбейте её по назначению (саморезы 3x16 используются для крепления ДВП и подпятников). Упаковку и прокладочный материал можно использовать в качестве подстилочного материала при сборке. Сборку производите на ровной жесткой поверхности.

Для облегчения сборки рекомендуется производить вдвоем. Для сборки необходимы два вида крестовых отверток.

После окончательной сборки на головки конфирматов установите декоративные заглушки.

При необходимости отрегулируйте устойчивость стеллажа при помощи опор.

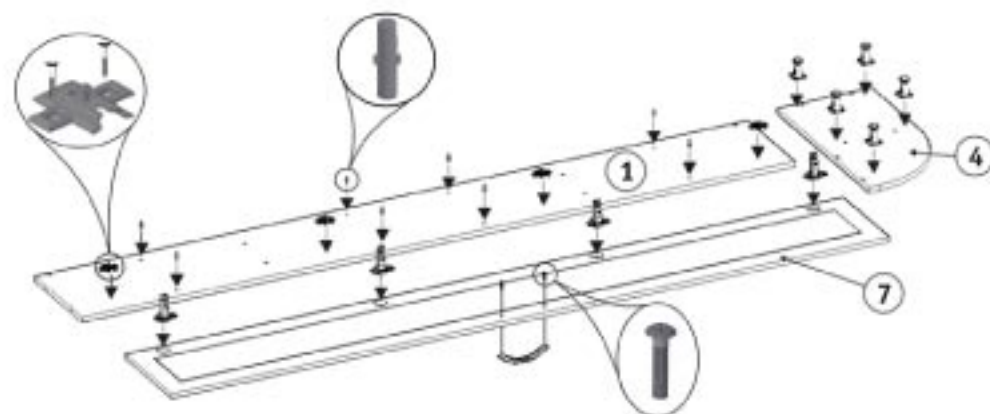


Рис. 1

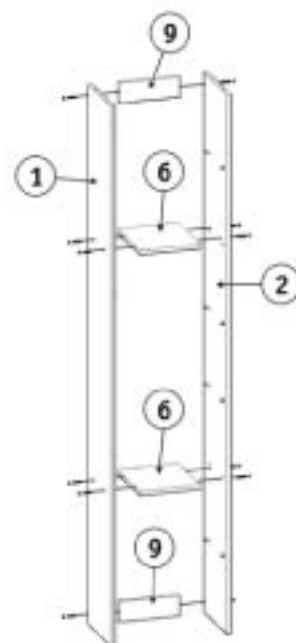


Рис. 2

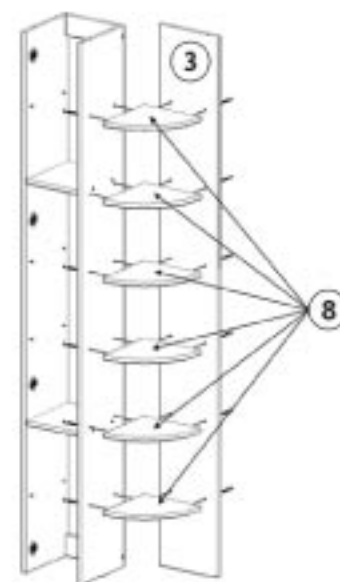


Рис. 3

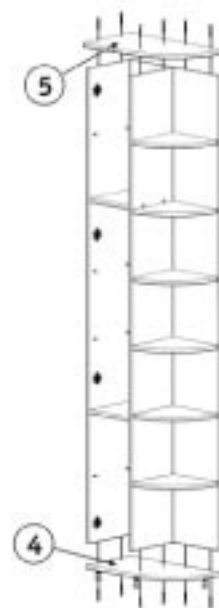


Рис. 4

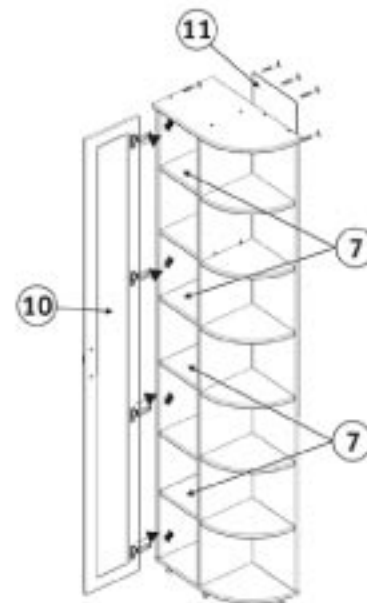


Рис. 5