

Изделие: Комод “Денди”

УВАЖАЕМЫЙ ПОКУПАТЕЛЬ!

Инструкция даст Вам необходимые рекомендации по сборке, порядка которых просим Вас придерживаться.

Перечень деталей

Фурнитура

| № дет. | Наименование | Размеры мм | К-во шт. | Наименование | Внешний вид | Кол-во шт |
|--------|---------------------|------------|------------|---|---|-----------|
| 1,2 | Боковина | 738x840 | 2 | Винт-конфирмат |  | 20 |
| 3 | Столешница | 800x446 | 1 | Саморез 3x16 |  | 118 |
| 4 | Дно | 800x430 | 1 | Саморез 3,5x16 |  | 72 |
| 5,6 | Боковина ящика | 400x128 | 8 | Опора |  | 4 |
| 7 | Задняя стенка ящика | 712x128 | 4 | Ключ |  | 1 |
| 8 | Фальш-панель ящика | 712x128 | 4 | Стяжка эксцентриковая |  | 4 |
| 9 | Фасад ящика | 797x185 | 4 | Профиль соединительный |  | 1 |
| 10 | Задняя стенка (ДВП) | 768x397 | Винт М4x25 |  | 16 | |
| 11 | Дно ящика (ДВП) | 742x398 | 4 | Ручка 128 мм |  | 8 |
| | | | | Направляющие 400 мм роликовые |  | 4 |

*Предприятие изготовитель оставляет за собой право на замену фурнитуры и метизов на аналогичные

Перед сборкой внимательно ознакомьтесь с данной инструкцией, проверьте комплектность фурнитуры и разбейте её по назначению (саморезы 3x16 используются для крепления ДВП и подпятников). Упаковку и прокладочный материал можно использовать в качестве подстилочного материала при сборке. Сборку производите на ровной жесткой поверхности.

Для облегчения сборки рекомендуется производить вдвоем. Для сборки необходимы два вида крестовых отверток и одна плоская.

Сборку необходимо начинать с установки фурнитуры и крепежа (направляющих, стяжек эксцентриковых подпятников и т.д.). Фурнитуру устанавливать в соответствие с кернением.

После окончательной сборки на головки конфирматов установите декоративные заглушки. Установите ящики на направляющие.

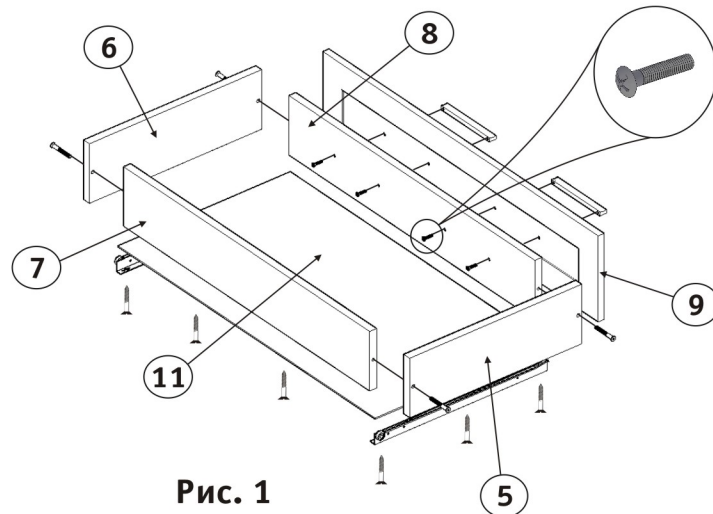


Рис. 1

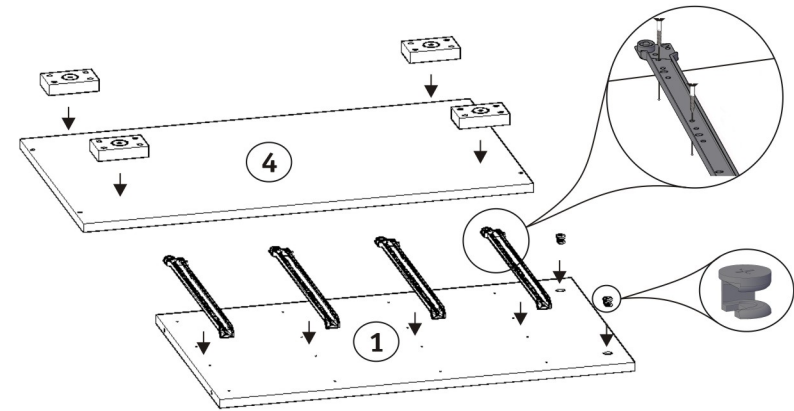


Рис. 2

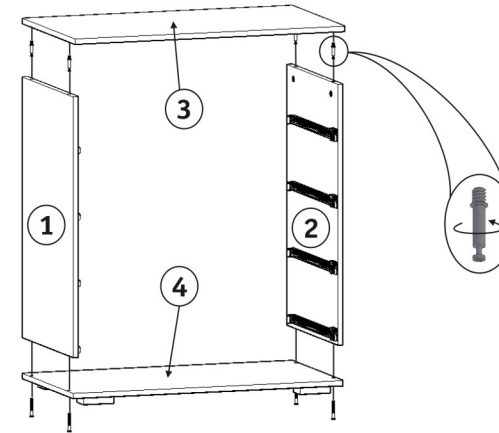


Рис. 3

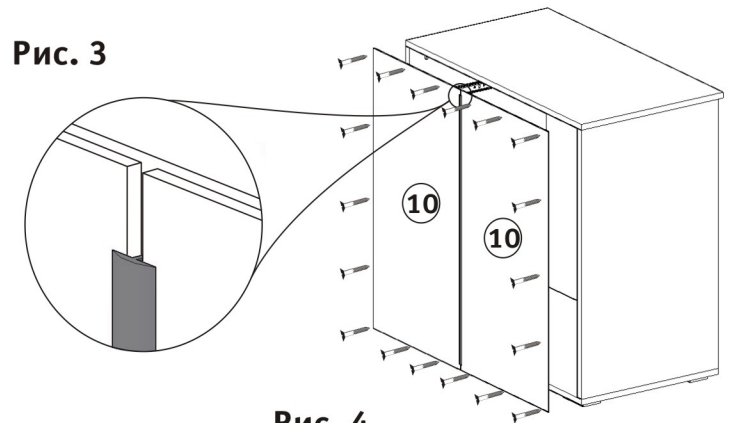


Рис. 4